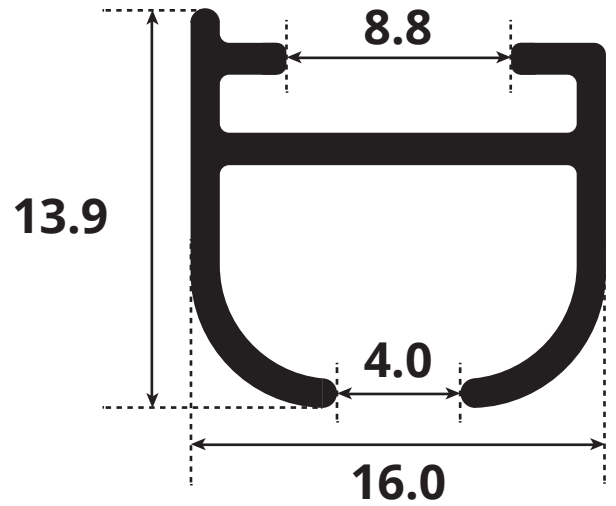


KT4520 (Kiskotalo Oy)

Käsikäyttöinen verhokisko

Tuotekuvaus:

- Väliverhokisko kevyille ja keskiraskaille verhoille.
- Kiskoprofiilin materiaali on alumiinia.
- Kiskon etu- ja takapinta on viimeistely.
- Kiskon pituutta voidaan jatkaa jatkokappaleilla halutun mittaiseksi.
- Asennus kattopintaan.
- Kannakkeet jäävät piiloon profiilin ja kattopinnan väliin.
- Wave-verhoripustus mahdollinen (nyöriliu'ut).



Kiskoprofiili ja mitat:

KT6000V	valkoinen RAL 9016
KT6000H	harmaa RAL 9006
KT6000M	musta RAL 9005

Tarvikkeet:

Liu'ut

KT5739	Rainaliuku valkoinen muovi	WAVE_I60	Nyöriliuku 60 mm musta
LIU_I10	Rainaliuku musta muovi	KT5735	Nyöriliuku 80 mm valkoinen
KT5738	Rainaliuku valkoinen nylon	WAVE_I80	Nyöriliuku 80 mm musta
KT5730	Nyöriliuku 60 mm valkoinen		

Kannattimet

KT4510	Kattokannatin valkoinen click
KT4545	Kattokannatin käännettävä metallia

Jatkokappale

KT4570	Jatkokappale metallia
--------	-----------------------

Päätysuojukset

KT4555	Tulppa valkoinen
KT4555H	Tulppa harmaa
	Tulppa musta

Pysäytin

Metallipysäytin, jossa muovisilmukka.

KT5744 valkoinen/metalli

Musta/metalli

Profiilisävyt

Kiskot ovat jauhemaalattuja ja maalipinta on kestävä.

Valkoinen RAL 9016

Harmaa RAL 9006

Musta RAL 9005

Erikoissävyt ovat mahdollisia. Kiskoprofiilin maalaus erikoissävyyden on lisämaksullinen palvelu ja kiskon toimitusaika on 4 viikkoa.

Taivutus:

90° kulma taivutussäde 100 mm

muu kulma taivutussäde 100 mm

muu taivutussäde

holvikaari

Asennus:

Kannakeväli 600-800 mm.